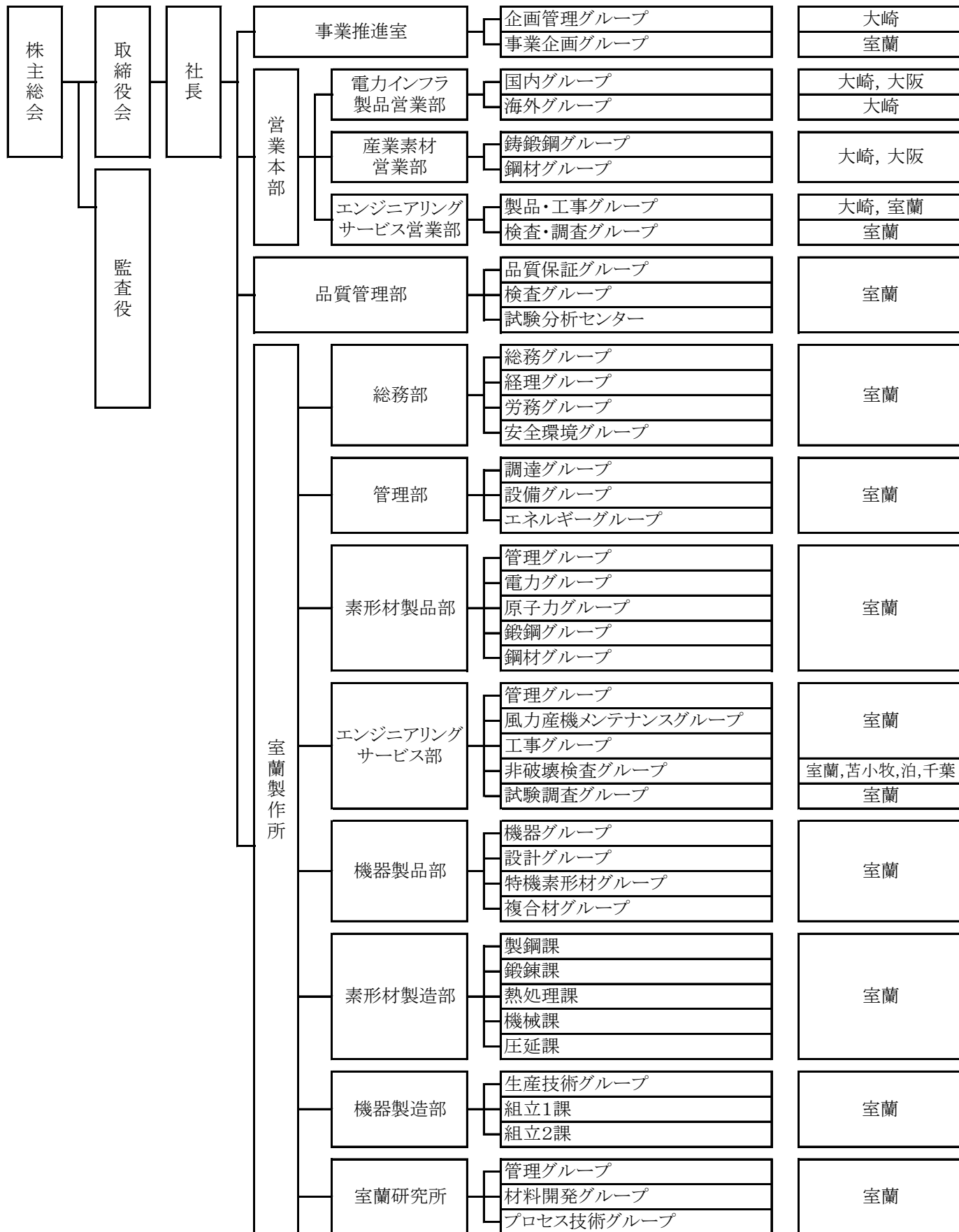


日本製鋼所M&E株式会社 機構一覧表



●組織改正(2022年6月1日付)の目的

※日本製鋼所M&E株式会社の全製品にかかる品質保証体制の整備及び強化

●組織改正(2022年6月1日付)の概要

- ①事業ユニット制を廃止する。
- ②製品計画と品質保証の機能を分掌し、品質保証機能を品質管理部に集約する。
- ③品質管理部を社長直轄の組織とする。